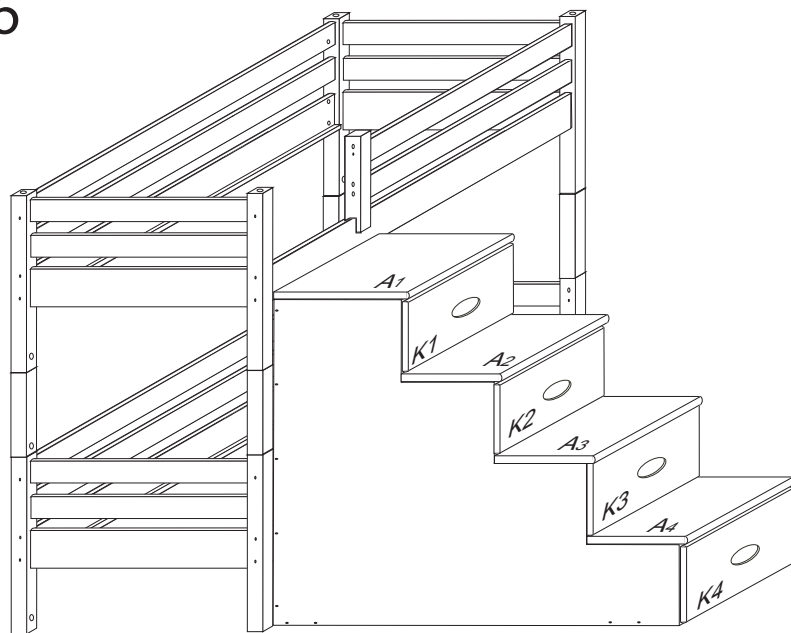


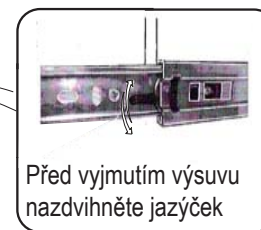
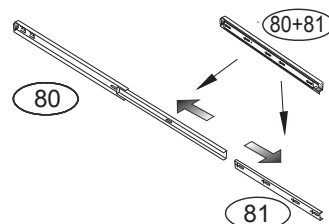
# DOMINO

č. D 105

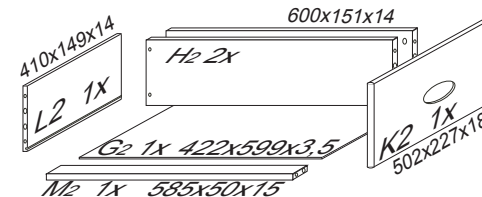
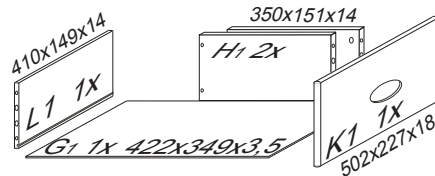
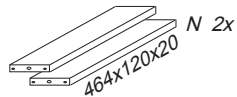
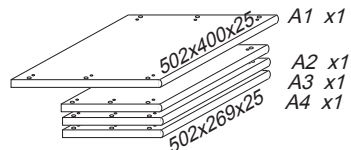
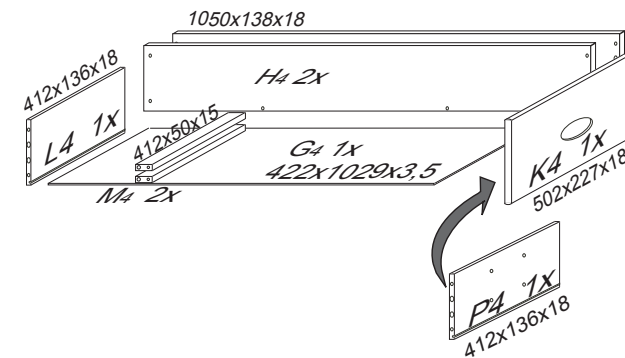
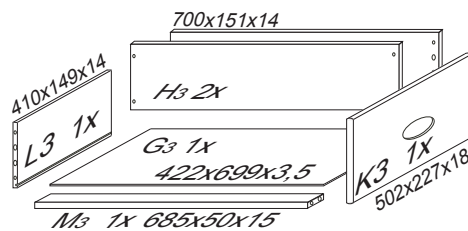
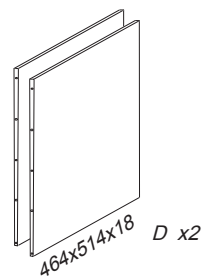
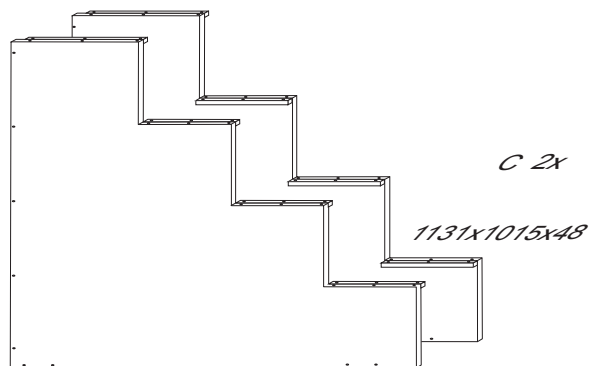


1/4

	3 x1 	4 x1 	6 x70 	21 x8 	22 x18 	23 x18 
27 x4 	61 x20 	60 x2 	68 x18 	70 x50 	71 x16 	
80+81 x1 	82+83 x1 	84+85 x1 	87 x16 	96 x4 		

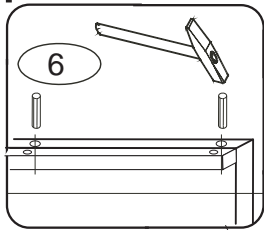


Před vyjmutím výsuvu nazdvihněte jazýček

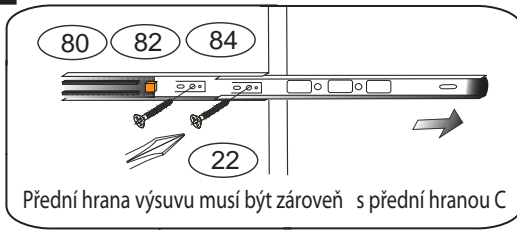


D 105

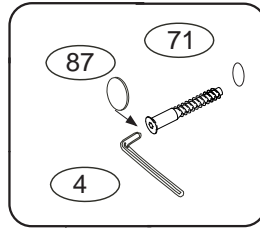
1



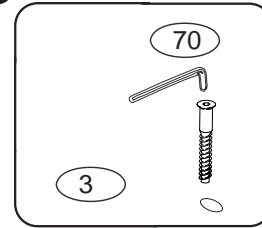
2



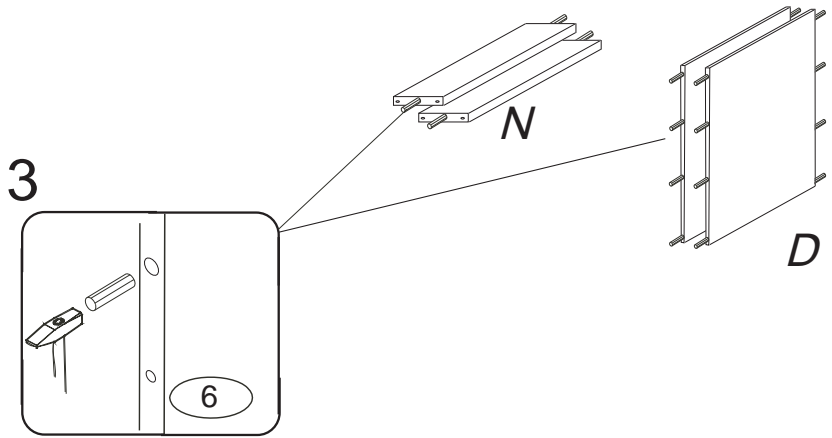
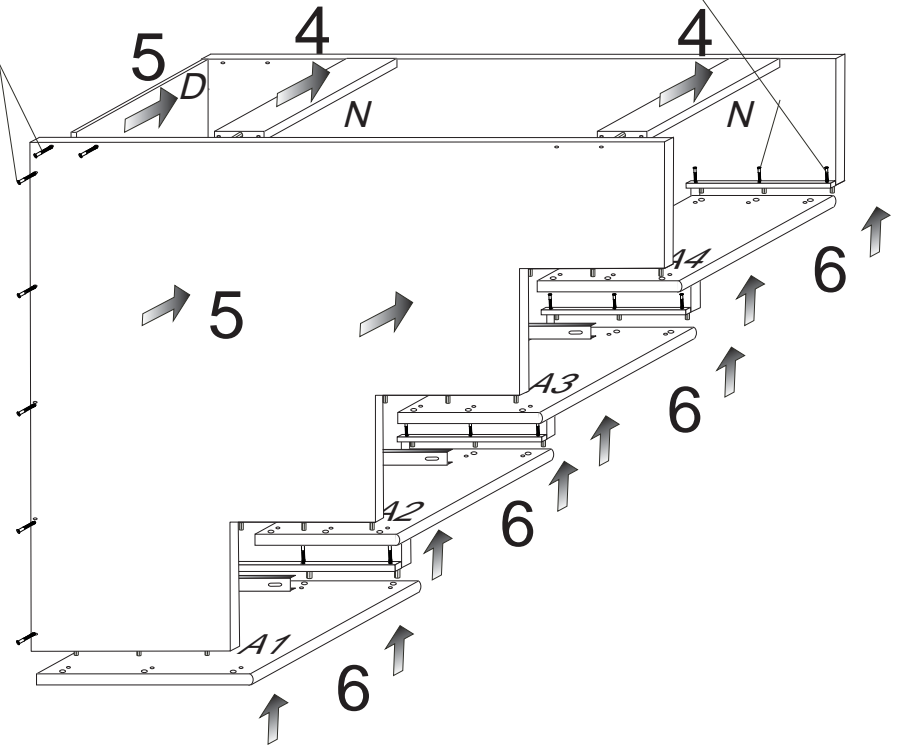
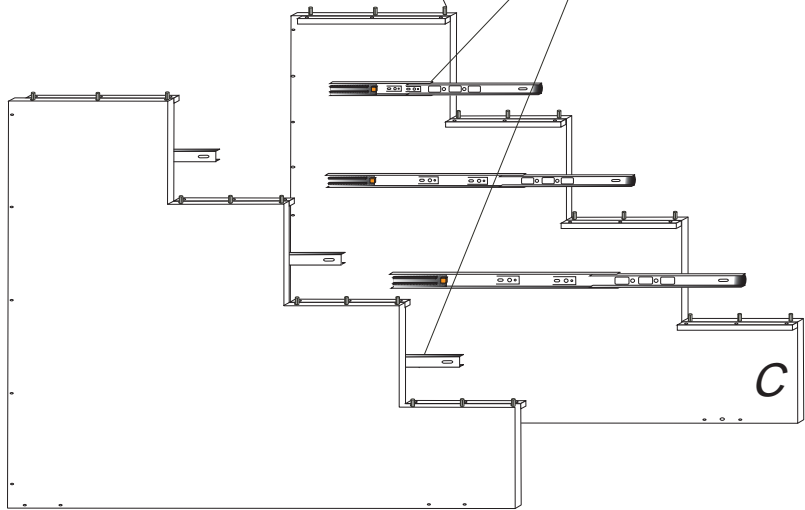
7

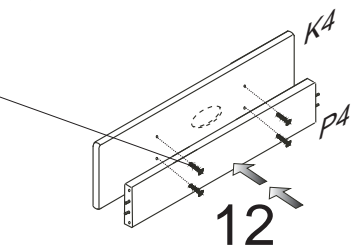
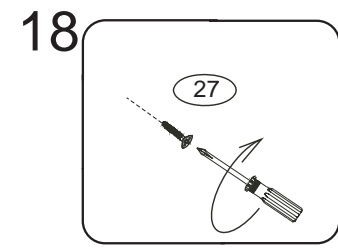
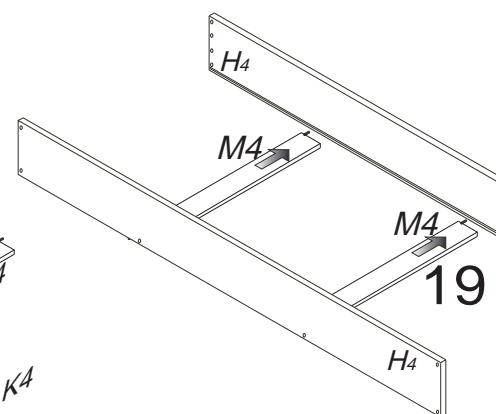
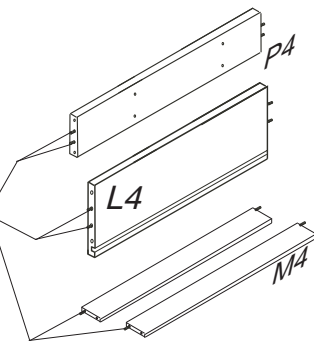
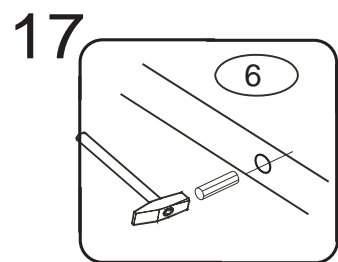
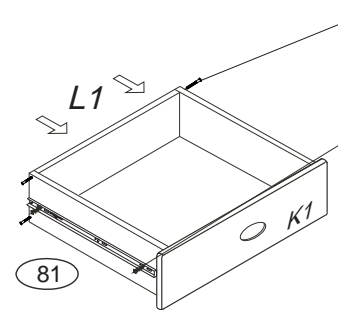
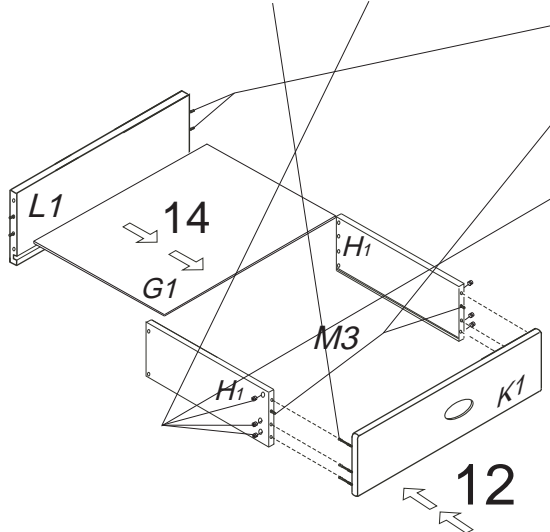
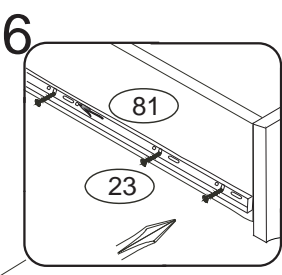
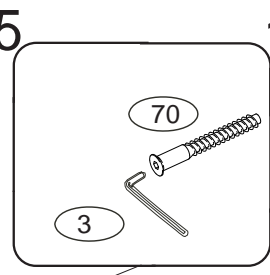
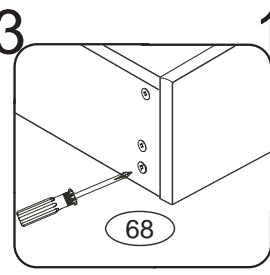
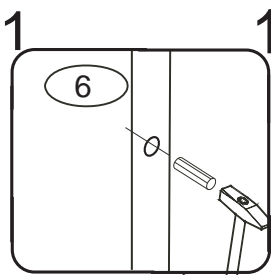
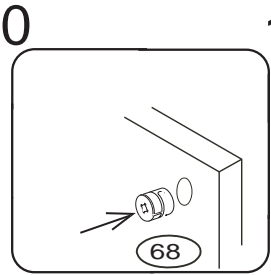
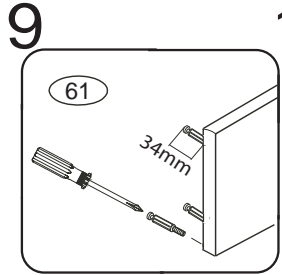


8

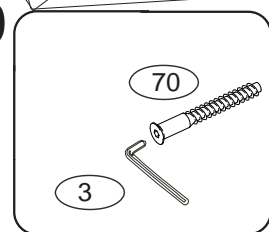
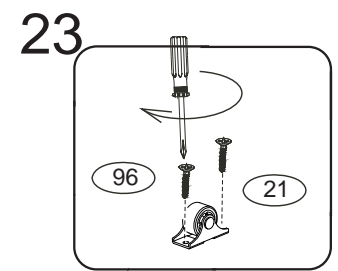
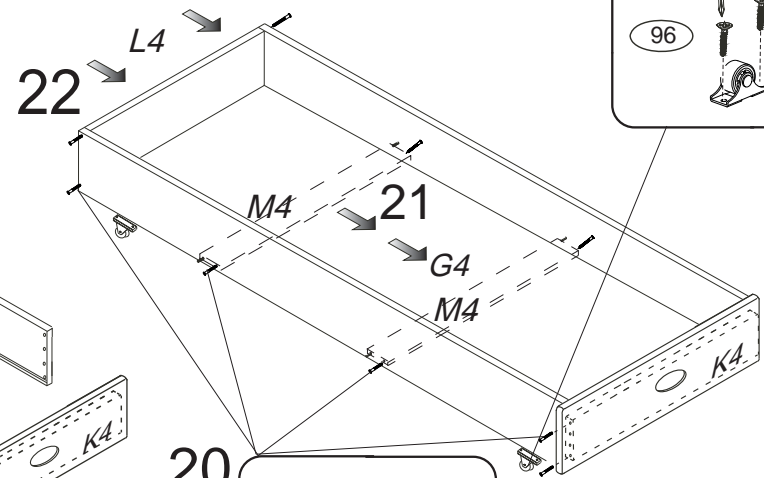


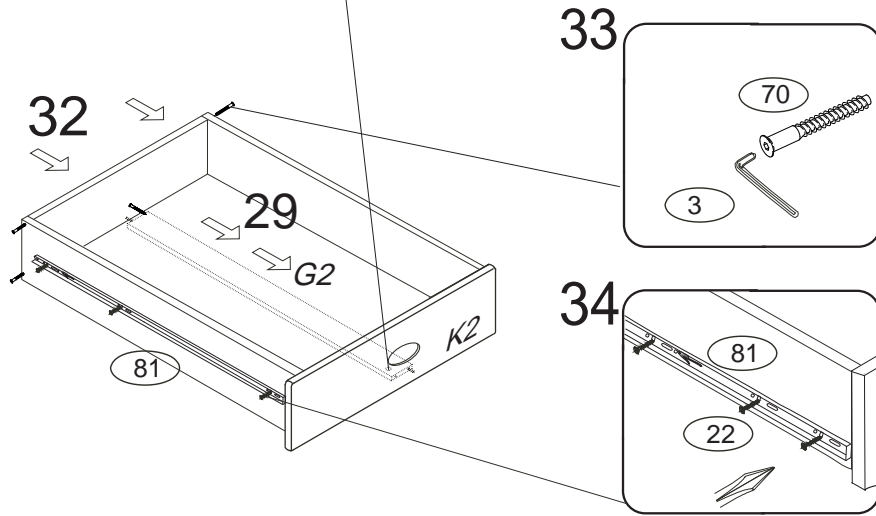
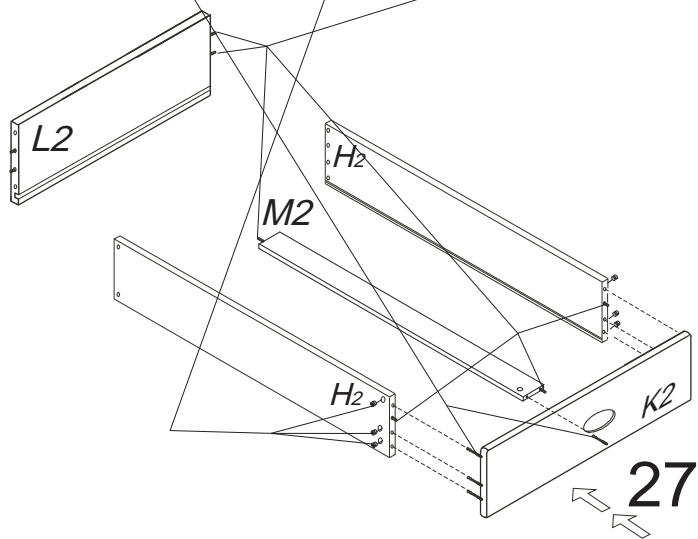
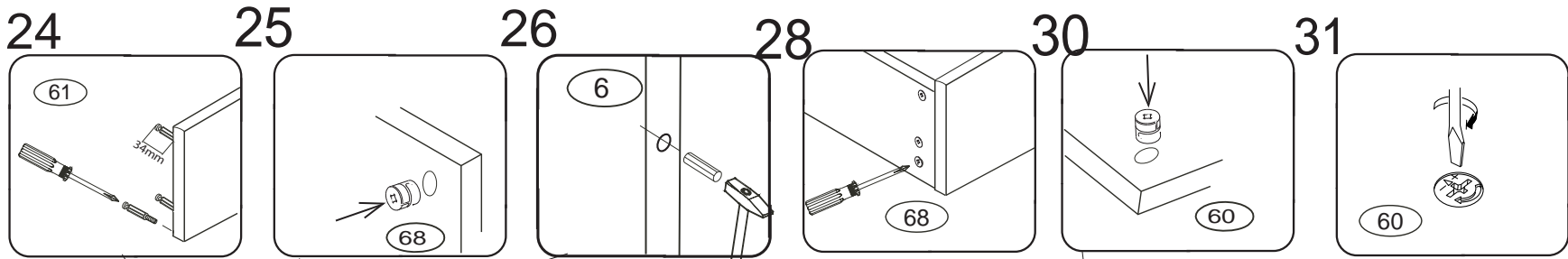
2/4





PO SEŠROUBOVÁNÍ  
OTOČIT





35

Obdobně jako zásuvku č.2 sestavte zásuvku č.3

